

## TOIMIL MARINE T7000MT/2S

Momento de Elevación [Txm]	Alcance hidráulico [m]	Peso Máximo en Punta [kg]	Ángulo de Giro	Peso Grúa [kg]	Dimensiones [mm]
7.00	7.05	920	920	1200	800x1890x3840

### CAPACIDAD DE ELEVACIÓN

	1º CAPA	2º CAPA	3º CAPA	4ºCAPA
Velocidad m/min	1.250 kg	1.150 kg	1.050 kg	1.000 kg
- 40 l/min	39 m/min	43 m/min	46 m/min	50 m/min
- Metros de cable: 45 m				
- Diámetro de cable: 9 mm				



Dimensiones generales T-7000MT

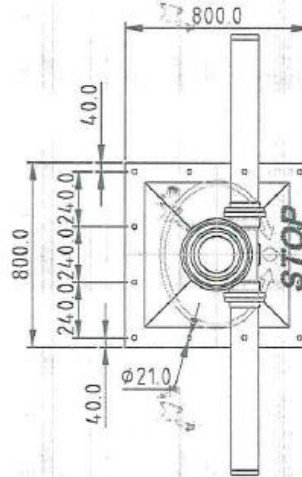
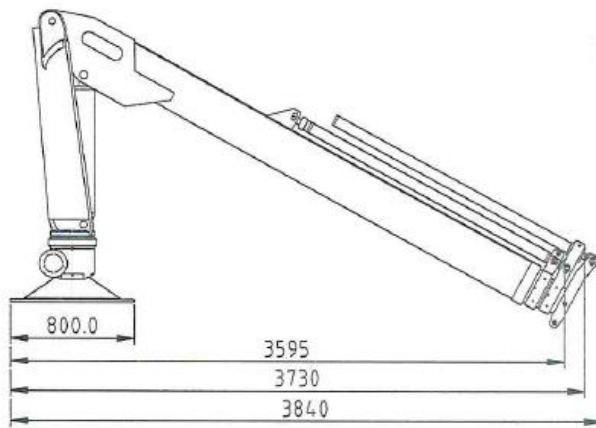


Diagrama de cargas T-7000MT/2

